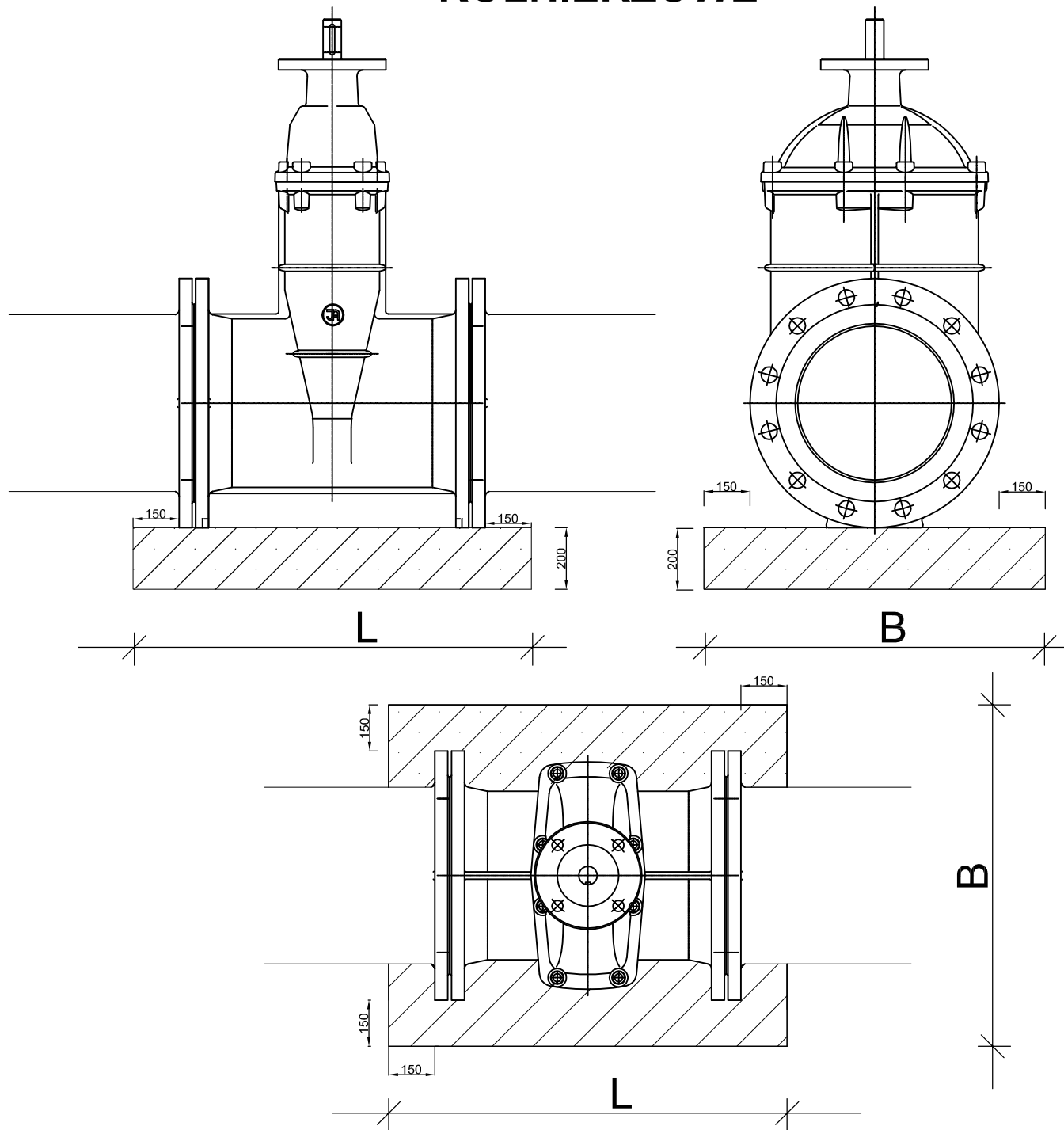


BLOKI BETONOWE POD ZASUWY KOŁNIERZOWE



Średnica	Zasuwa kołnierzowa	
	L	B
80	480	500
100	490	520
150	510	585
200	530	640
250	550	700
300	570	755
400	610	880
500	650	1015
600	690	1140
800	770	1511

PRACOWNIA PROJEKTOWA		Pracownia Projektowa KOMI Sp. z o.o.	
KOMI		15 - 274 Białystok, ul. Waszyngtona 24 m.197	
Sp. z o.o.		email: biurokomi@gmail.com	
		biuro@komi.net.pl	
		tel./fax 85 74 20 117, tel. 85 811 09 09	
SKALA:	NAZWA RYSUNKU:	NR RYSUNKU:	
-	BLOKI BETONOWE POD ZASUWY KOŁNIERZOWE	D	
OBIEKT:	UL. LECHA WE WSI RYBIE		DATA:
			-
STADIUM:	PROJEKT WYKONAWCZY		
BRANŻA:	PROJEKTANT:	PODPIŚCIE:	
SANITARNIA	Marek Szaradowski ul. 100/76, BL203975 BL203975 w spec. instal- acyjnej w zakresie sieci i instal. sanitarnych mgr inż.		
	Marta Walczyńska PDL0142/POOS/13 w spec. instal- acyjnej w zakresie sieci i instal. sanitarnych mgr inż.		
Współpraca:	mgr inż. Roman Antypluk		